

На правах рукописи



Александров Дмитрий Валерьевич

**Лазерная интерферометрия на основе частотно-фазовой
модуляции для исследования сейсмических и геоакустических
колебаний.**

01.04.03 - Радиофизика

Автореферат
диссертации на соискание ученой степени
кандидата физико-математических наук

Фрязино - 2021

Работа выполнена в Федеральном государственном бюджетном учреждении науки Институте радиотехники и электроники им. В.А. Котельникова Российской академии наук (Фрязинский филиал)

Научный руководитель: **Дубров Мстислав Николаевич**
кандидат физико-математических наук, старший научный сотрудник

Официальные оппоненты: **Каменев Олег Тимурович,**
доктор физико-математических наук,
ведущий научный сотрудник лаб. прецизионных
оптических методов измерений ФГБУН Института
автоматики и процессов управления Дальневосточного
отделения Российской академии наук

Захаров Виктор Иванович,
кандидат физико-математических наук, доцент,
доцент кафедры физики атмосферы Физического
факультета ФГБОУ ВО «Московский государственный
университет имени М.В. Ломоносова».

Ведущая организация:
Федеральное государственное унитарное предприятие «Всероссийский научно-исследовательский институт физико-технических и радиотехнических измерений» (ФГУП «ВНИИФТРИ»).

Защита состоится «28» мая 2021 г., в 10-00. на заседании диссертационного совета Д 002.231.02 на базе Федерального государственного бюджетного учреждения науки Института радиотехники и электроники им. В.А. Котельникова Российской академии наук (ИРЭ им. В.А. Котельникова РАН) по адресу: 125009, Москва, ул. Моховая, д. 11, корп. 7.

С диссертацией можно ознакомиться в библиотеке ИРЭ им. В.А. Котельникова РАН и на сайте:
<http://cplire.ru/rus/dissertations/Aleksandrov/index.html>

Автореферат разослан « ____ » _____ 2021 года.

Ученый секретарь диссертационного совета
кандидат физико-математических наук



Кузьмин Лев
Викторович

ОБЩАЯ ХАРАКТЕРИСТИКА РАБОТЫ

Актуальность темы

Методы интерферометрии применяются во многих областях физики, химии, биологии, телекоммуникаций и медицины. Они позволяют исследовать свойства материалов и процессов, изучение которых ранее было затруднительно или не возможно традиционными физико-химическими методами.

Применение лазерных источников света, обладающих высокой когерентностью, большой мощностью в узком спектральном диапазоне, высокой направленностью, позволило разработать и реализовать новые методы интерферометрии применительно к разным объектам и разным процессам. Наряду с традиционными измерениями линейных перемещений, включая сверхмалые, расстояний, скоростей и вибраций, размеров, формы поверхностей и т.д. новые методы и новые высокотехнологичные материалы дали возможность развить методы лазерной интерферометрии для измерений с высокой точностью оптических свойств разных веществ, включая полупроводники, тонкие пленки, биоткани, случайно-неоднородные среды, диффузно рассеивающие объекты, медленно меняющиеся во времени и незначительные по величине расстояния и перемещения. Получили развитие разные направления, связанные с исследованием и диагностикой плазмы, исследованиями в медицине и биологии, интерференционные датчики физических величин для исследования процессов акустических, сейсмических, диффузионных и других.

Модернизацией классических интерференционных методов является лазерная интерферометрия с оптической обратной связью. При этом используется частотная модуляция излучения на основе электрооптического, акустооптического и пьезо-эффектов. Частотную модуляцию интерференционного сигнала обеспечивают также путем суперпозиции двух волн разной оптической частоты. Один из методов частотной модуляции, основанный на известном свойстве полупроводниковых лазеров изменять частоту излучения под воздействием изменений инжекционного тока [1], позволил определить расстояние до объекта при использовании синусоидальной частотной модуляции [2] и провести одновременные

измерения дальности и скорости диффузно рассеивающих объектов с линейной частотной модуляцией [3].

Важным направлением является лазерная интерферометрия с помощью высокочувствительных интерферометров-деформографов для изучения акустических и сейсмических процессов, происходящих в окружающей среде. Актуальность таких исследований не уменьшается со временем, поскольку важно иметь информацию и диагностику изменяющегося окружающего нас мира. Эти исследования ставят задачи разработки методов, позволяющих достичь предельных точностей измерений. Реализация методов включает определение параметров обратной связи и установку режимов стабилизации, а также разработку методик цифровой обработки интерферометрических данных.

Для решения этих задач предлагается использовать интерферометр на основе трехзеркального лазерного резонатора с новым методом фазо-частотной модуляции (ФЧМ), основанным на суперпозиции двух независимых модуляционных процессов. Один из них осуществляется с помощью электрооптического модулятора, частота модуляции задается пилообразным опорным напряжением (30 кГц) от внешнего источника, это позволяет регистрировать интерференционный сигнал и в отсутствие деформационных колебаний. Второй модуляционный процесс обусловлен изменениями длины измерительного плеча интерферометра в соответствии с деформационными колебаниями. При этом параметрами излучения управляют при медленной непрерывной автоподстройке длины резонатора лазера в процессе работы в соответствии с изменениями измерительного плеча интерферометра.

Параметры обратной связи предлагается определять с помощью экспериментального моделирования и по характеристикам электромагнитного поля в трехзеркальном лазерном резонаторе, полученным из решения интегральных уравнений и численных расчетов. При разработке методик цифровой обработки применяются методы Фурье-преобразования и развиваются методы линеаризации, что позволяет компенсировать помехи, вносимые системой регистрации и увеличить её динамический диапазон.

Практическая значимость полученных результатов исследований с реализацией предлагаемых методов на базе лабораторных оптических установок и в условиях подземного Лучеводного полигона ФИРЭ РАН при

изучении реальных природных явлений свидетельствует о важности и актуальности поставленных в работе задач.

Целью работы является:

Целью данной работы является разработка метода частотно-модулированной лазерной интерферометрии высокой точности, основанного на частотной модуляции излучения внешними относительно лазера отражателями и рассеивающими объектами, позволяющего исследовать спектрально-временные характеристики акустических и сейсмических колебаний в широком динамическом и временном диапазонах; реализация метода и подтверждение экспериментами.

Экспериментальное исследование включает

- а) создание автоматизированных интерферометрических установок, в том числе на базе подземного Лучеводного полигона ФИРЭ РАН,
- б) разработку методик цифровой обработки интерферометрических данных с применением линеаризации и Фурье-преобразования,
- в) определение режимов неустойчивости интерферометра на основе трехзеркального лазерного резонатора и параметров обратной связи для достижения стабильной работы,
- г) проведение измерений и анализ результатов синхронных измерений сейсмических колебаний, полученных в разных сейсмических зонах.

Используемые методы:

1. Методы интерферометрии.
2. Предлагается и развивается метод лазерной интерферометрии, основанный на частотной модуляции излучения трехзеркального лазерного интерферометра.
3. Методы интегральных уравнений для описания электромагнитного поля в интерферометре и для определения параметров обратной связи с целью установления режима стабильности.
4. Разрабатываются методики линеаризации и цифровой обработки сигналов на основе Фурье-преобразования.

Защищаемые положения

1. Необходимая высокая инструментальная чувствительность лазерного интерферометра-деформографа для регистрации и исследования акустических и сейсмических колебаний достигается применением трехзеркального лазерного резонатора, а также путем контроля и обеспечения требуемой степени развязки лазера и несогласованной нагрузки с помощью метода лазерной интерферометрии, основанного на частотной модуляции излучения внешними относительно лазера отражателями и рассеивающими объектами.

2. Стабилизация устойчивой работы интерферометра-деформографа на основе трехзеркального лазерного резонатора зависит от параметров обратной связи. Интегральные уравнения применительно к трехзеркальному лазерному резонатору описывают поведение электромагнитного поля и наряду с экспериментальным моделированием и численным расчетом позволяют обнаружить режимы нестабильной работы и определить параметры обратной связи, необходимые для устойчивой работы в широком временном диапазоне.

3. Созданные деформографы на базе подземного Лучеводного полигона ФИРЭ РАН, предложенные методы частотной модуляции в лазерной интерферометрии и разработанные методы линеаризации и цифровой обработки интерферометрических данных позволяют регистрировать изменение спектрально-временной диаграммы оптического отклика при акустических и сейсмических колебаниях в широком динамическом до 200 дБ диапазоне с чувствительностью регистрации деформаций $\Delta L/L = 10^{-12}$.

Научные результаты:

1. Предложен новый метод интерферометрических измерений деформаций с методиками линеаризации и цифровой обработки для достижения высокой точности в широком динамическом до 200 дБ диапазоне с чувствительностью регистрации деформаций $\Delta L/L = 10^{-12}$.

Метод основан на управлении параметрами излучения трехзеркального лазерного интерферометра, работающего на больших базах (от 3 м до 300 м), при суперпозиции двух независимых модуляционных процессов. Один из них осуществляется с помощью электрооптического модулятора, частота модуляции задается пилообразным опорным напряжением (30 кГц) от

внешнего источника, это позволяет регистрировать интерференционный сигнал и в отсутствие деформационных колебаний. Второй модуляционный процесс обусловлен изменениями длины измерительного плеча интерферометра в соответствии с деформационными колебаниями. При этом параметрами излучения управляют при медленной непрерывной автоподстройке длины резонатора лазера в процессе работы в соответствии с изменениями измерительного плеча интерферометра.

Метод реализован при участии автора в лабораторных условиях и на Лучеводном полигоне ФИРЭ РАН, на Камчатке (с. Паратунка, полигон ИКИР ДВО РАН, Институт космофизических исследований и распространения радиоволн Дальневосточного отделения Российской академии наук), во Владивостоке (полигон ТОИ ДВО РАН, Тихоокеанский океанологический институт Дальневосточного отделения Российской академии наук), а также в г. Обнинск (Геофизическая служба РАН)

2. Предложена двумерная модель трехзеркального лазерного резонатора, на основании которой сформулирована система интегральных уравнений. В результате теоретического анализа характеристик электромагнитного поля из решений интегральных уравнений, численных расчетов и экспериментального моделирования обнаружены режимы неустойчивой работы и предложены способы стабилизации с помощью установления необходимых параметров обратной связи. Определены условия оптимальной настройки зеркал. Определены параметры обратной связи, необходимые для устойчивой работы в широком временном диапазоне.

3. Проведены исследования и комплексные испытания экспериментальных макетов трехзеркального лазерного интерферометра-деформографа. Показана возможность применения разработанных методов для интерферометрических измерений деформаций, возникающих в результате искусственных сейсмоакустических звуковых колебаний от внешнего генератора, а также для выделения глобальных геофизических явлений.

Впервые выполнены на Камчатке (с. Паратунка, геофизический полигон ИКИР ДВО РАН.) и в Подмоскowie (Фрязино, полигон ФИРЭ) с помощью длиннобазовых интерферометров синхронные параллельные и независимые исследования акустических, микросейсмических и деформационно-барических

процессов, и проведен сравнительный анализ. Впервые зарегистрированы независимо пространственно разнесенными деформографами спектрально-временные диаграммы деформационных сигналов, обусловленных землетрясением в Непале (12.05.2015г.), землетрясением у побережья Центрального Чили (16.09.2015г.), а также в течение четырех суток процессы, предшествующие землетрясению в Чили. Получено соответствие интерферометрических и геоакустических данных.

4. Показана возможность сейсмо-деформационного и геоакустического мониторинга геодинамических процессов на основании подтверждения результатов сравнительных измерений разными методами и разными высокочувствительными пространственно-разнесенными приборами в сейсмо-энергоактивных зонах. Трехзеркальный лазерный интерферометр – деформограф (разработка ФИРЭ РАН, метод лазерной интерферометрии) установлен на экспериментальной базе ИКИР ДВО РАН (с. Паратунка, Камчатка). Геоакустический измерительный комплекс ИКИР ДВО РАН, состоящий из 4-х гидрофонов, ориентированных по сторонам света, установлен на дне озера Микижа (4 км. от с. Паратунка).

Решаемые задачи:

1. Построение системы интегральных уравнений, описывающих трехзеркальный резонатор.
2. Аналитическое решение системы интегральных уравнений с приближениями:
 - промежуточное зеркало неограниченное и плоское ($a_0=\infty$, $R_0=\infty$);
 - неограниченными и плоскими являются все три зеркала ($a_{1,0,2} = \infty$, $R_{1,0,2} = \infty$);
 - длины парциальных резонаторов равны ($L_{12}=L_{23}=L$);
 - промежуточное плоское зеркало является сильно отражающим.
3. Стабилизация интерферометра с помощью обратного излучения (согласованного, рассеянного).
4. Автоматизированная подготовка регистрируемых данных интерферометра-деформографа для последующей обработки и анализа.
5. Спектрально-временной анализ.

6. Создание интерферометра.
7. Проведение регистраций сейсмических и техногенных событий.

Научная новизна:

Предложен и впервые применен метод лазерной интерферометрии с новым принципом частотной модуляции, методиками определения параметров обратной связи, линеаризации и цифровой обработки сигналов для исследований акустических и сейсмических колебаний.

Частотная модуляция основана на суперпозиции двух независимых модуляционных процессов в трехзеркальном лазерном интерферометре. Один из них осуществляется с помощью электрооптического модулятора, частота модуляции задается пилообразным опорным напряжением (30 кГц) от внешнего источника, это позволяет регистрировать интерференционный сигнал и в отсутствие деформационных колебаний. Второй модуляционный процесс обусловлен изменениями длины измерительного плеча интерферометра в соответствии с деформационными колебаниями. При этом параметрами излучения управляют при медленной непрерывной автоподстройке длины резонатора лазера в процессе работы в соответствии с изменениями измерительного плеча интерферометра.

Метод реализован в ФИРЭ РАН (Фрязино, лаборатория и Лучеводный полигон) и на Камчатке (с. Паратунка, полигон ИКИР ДВО РАН, Институт космофизических исследований распространения радиоволн Дальневосточного отделения Российской академии наук), а также во Владивостоке (полигон ТОИ ДВО РАН, Тихоокеанский океанологический институт Дальневосточного отделения Российской академии наук).

2. Предложена двумерная модель трехзеркального лазерного резонатора, на основании которой сформулирована система интегральных уравнений. В результате теоретического анализа характеристик электромагнитного поля, вытекающих из решений интегральных уравнений, численных расчетов и экспериментального моделирования обнаружены режимы нестабильной работы и предложены способы стабилизации с помощью установления необходимых параметров обратной связи.

3. Впервые применен метод лазерной интерферометрии для исследования сейсмических колебаний в синхронных измерениях, проводимых в разных зонах (Фрязино, полигон ФИРЭ РАН); на Камчатке (с. Паратунка, полигон ИКИР ДВО РАН, Институт космофизических исследований распространения радиоволн Дальневосточного отделения Российской академии наук). Впервые выполнены синхронные параллельные и независимые исследования с помощью длиннобазовых интерферометров, и проведен сравнительный анализ. Впервые зарегистрированы независимо пространственно разнесенными деформографами спектрально-временные диаграммы деформационных сигналов, обусловленных землетрясением в Непале (12 мая 2015г.), землетрясением у побережья Центрального Чили (16.09.2015г), а также в течение четырех суток процессы, предшествующие землетрясению в Чили. Получено соответствие интерферометрических и геоакустических данных.

Научная и практическая значимость

1. Созданные автоматизированные интерферометрические установки при применении разработанного метода лазерной интерферометрии высокой точности на основе частотной модуляции в сочетании с предложенными методиками определения параметров обратной связи и цифровой обработки интерферометрических данных позволили:

А) измерить амплитудно-временные характеристики акустических и сейсмических колебаний в широком динамическом диапазоне до 200дБ с достигнутой чувствительностью регистрации деформаций 10^{-12} ;

Б) зарегистрировать сейсмические процессы и предвестники процессов, подтвержденные в синхронных наблюдениях, что открывает возможность применения разработанных методов для выделения глобальных геофизических явлений, связанные с подготовкой сильных землетрясений $M > 7$, прохождением мощных тропических ураганов, тайфунов, цунами и крупномасштабных явлений в околоземном пространстве.

2. Результаты проведенных исследований могут быть использованы для усовершенствования методов измерений и создания новых приборов. Возможна разработка способов уменьшения паразитного влияния отраженного излучения от устанавливаемых приборов на пути пучка и коррекции частоты лазера при

использовании управляемого подвижного зеркала. Полученные результаты позволяют повысить стабильность работы и точность трехзеркального интерферометра-деформографа, в котором используется обратное отражение для регистрации перемещений.

Рассмотренные лазерно-интерферометрические методы могут быть использованы для определения параметров наноразмерных материалов и покрытий, например, при измерении коэффициентов упругости, теплового расширения, изучении электрофизических и нелинейных свойств материалов, используемых в нанотехнологии.

Разработанные методики могут использоваться при решении различных научных и прикладных задач:

- изучение динамики сейсмических и геофизических полей, связанных со стихийными бедствиями (землетрясения и ураганы);
- проведение оценки фоновых процессов в природных условиях, включая промышленные и строительные объекты, подземные и горные выработки.

Достоверность результатов исследования обеспечивается использованием широко распространенных апробированных методов интерферометрии, интегральных уравнений и компьютерного моделирования, подтверждением теоретических моделей в экспериментах, а также сравнением результатов экспериментальных исследований с существующими работами других авторов.

Полученные результаты рассмотрены в ходе обсуждений на научных семинарах и конференциях, а также имеют положительные рецензии при их публикации в научных журналах.

Апробация результатов: Результаты исследований, изложенные в диссертации, в полной мере отражены в опубликованных 33 печатных работах, в том числе 15 научных статей, из которых 13 статей – в научных журналах, входящих в перечень российских рецензируемых изданий, рекомендованных ВАК Минобрнауки РФ, из них 3 статьи - в журналах, входящих в международные системы цитирования **Web of Science**, 2 статьи – в других изданиях и 18 докладов на международных и российских конференциях.

Структура и объем работы: диссертация состоит из введения, 4 глав, заключения, списка цитируемой литературы. Объем работы составляет 116 страниц. Список цитируемой литературы содержит 98 наименований.

Личный вклад автора: все использованные в диссертации результаты получены автором лично или при его участии. Материалы, представленные в работе, получены в результате исследований, выполненных автором на автоматизированных интерферометрических установках в лабораторных условиях и на базе подземного Лучеводного полигона ФИРЭ РАН.

Автор непосредственно участвовал в разработке схемных решений и сборке экспериментальных установок в ФИРЭ РАН, а также на Камчатке и Владивостоке. При определяющем участии автора разрабатывалось программное обеспечение для обработки и анализа экспериментальных интерферограмм.

Основное содержание работы

Во Введении обоснована актуальность выбранной темы, определены цели и задачи диссертационной работы, сформулированы научная новизна и защищаемые положения.

В главе 1 приведен обзор литературы.

Во второй главе описывается принцип работы трехзеркального резонатора с обратной связью, предлагается метод расчета параметров (характеристик) резонатора, основанный на решении интегральных уравнений. В качестве расчетной модели предлагается резонатор с цилиндрическими зеркалами.

Метод нахождения собственных частот лазерного резонатора с внешней нагрузкой рассмотрен на примере двумерной модели составного резонатора, образованного тремя цилиндрическими зеркалами S_1 , S_2 и S_3 (рис.1). Эти зеркала характеризуются соответственно следующими вещественными параметрами: поперечными размерами a_1 , a_2 , a_3 , радиусами кривизны R_1 , R_2 , R_3 и прозрачностью ρ_1 , ρ_2 , ρ_3 , которые однозначно связаны с комплексными коэффициентами отражения r_1 , r_2 и r_3 от этих зеркал.

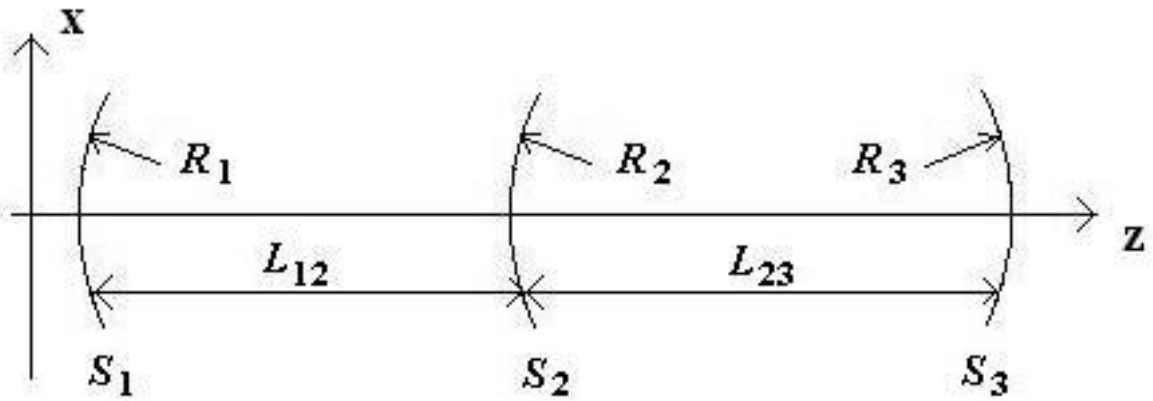


Рис.1

Получены и проанализированы интегральные уравнения, описывающие электромагнитное поле в трехзеркальном резонаторе с цилиндрическими зеркалами.

Система интегральных уравнений:

$$\begin{aligned}
 \frac{1}{r_1} f_1 &= A_{10} f_0 + A_{12} f_2 \\
 \frac{1}{r_0} f_0 &= A_{01} f_1 + A_{02} f_2 \\
 \frac{1}{r_2} f_2 &= A_{21} f_1 + A_{20} f_0
 \end{aligned} \tag{1}$$

где r_1, r_0, r_2 – коэффициенты отражения зеркал, f_1, f_0 и f_2 – токи на зеркалах, $A_{10} \dots A_{21}$ – ядра соответствующих интегральных операторов, учитывающих для поля на каждом из зеркал вклады токов на двух других зеркалах, находящихся на расстоянии L_1, L_2 , или $L_1 + L_2$, например:

$$A_{12} = \sqrt{\frac{ik}{2\pi(L_1 + L_2)}} \exp\left(-ik(L_1 + L_2) - \frac{ik(x - \xi)^2}{2(L_1 + L_2)} + \frac{ikx^2}{2R_1} + \frac{ik\xi^2}{2R_2}\right) \tag{2}$$

Исследованы случаи, когда промежуточное зеркало является плоским; резонаторы не согласованы. Выполнена проверка полученных результатов путем численного моделирования поведения собственных частот для некоторых простейших случаев трехзеркального лазерного резонатора. Показано, что при увеличении связи лазера с внешней нагрузкой и увеличении

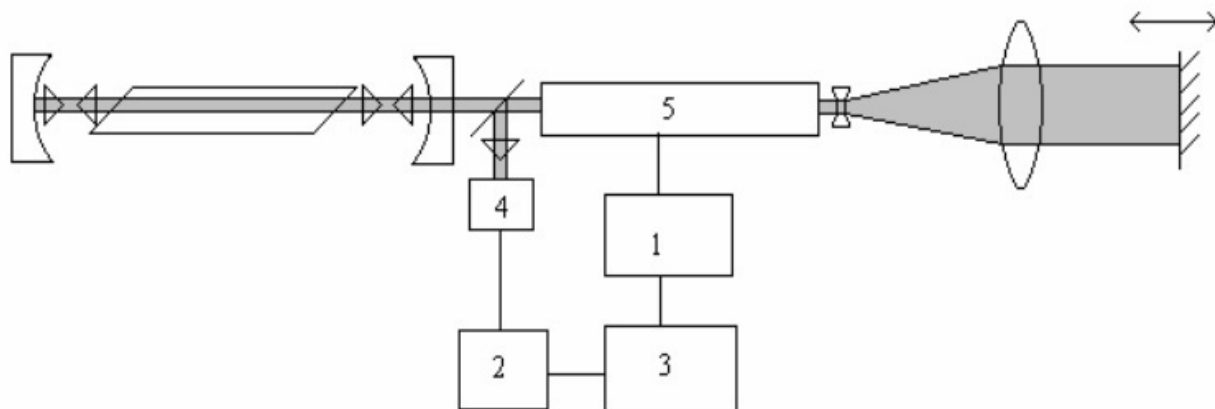
длины внешнего резонатора наблюдаются области, в которых сдвиг частоты может принимать два или три значения. Поведение частоты в этих областях становится неустойчивым, точность интерферометрических измерений на больших базах значительно ухудшается.

Проанализированы особенности работы двухволнового He-Ne лазера в режиме генерации на связанных переходах 3,39 мкм и 0,63 мкм. В трехзеркальном лазерном интерферометре обнаружено наличие зон нестабильной работы в двухволновом режиме генерации. Определены условия оптимальной настройки лазера, обеспечивающие стабильную работу трехзеркального лазерного интерферометра.

Для исследованных лазерных резонаторов получены оценки температурных коэффициентов расширения и постоянные времени, характеризующие тепловую инерционность лазерных резонаторов.

Результаты проведенных исследований могут быть использованы для усовершенствования методов измерений и создания новых приборов. Возможна разработка способов уменьшения паразитного влияния отраженного излучения от устанавливаемых приборов на пути пучка и коррекции частоты излучения лазера при использовании управляемого подвижного зеркала. Полученные результаты позволят повысить стабильность работы и точность трехзеркального интерферометра-деформографа, в котором используется обратное отражение для регистрации перемещений.

3 глава посвящается разработке методов регистрации трехзеркального лазерного интерферометра-деформографа. Предлагается методика линеаризации при цифровой обработке для компенсации помех, вносимых системой регистрации, и увеличения динамического диапазона.



- 1 - опорный генератор пилообразного напряжения
- 2 - усилитель-ограничитель
- 3 - цифро-аналоговый фазометр [на основе реверсивного счетчика]
- 4 - фотоприемник
- 5 - модулятор

Рис 2.

Предлагаемая система работает в схеме трехзеркального лазерного интерферометра (рис. 2) с новым методом фазо-частотной модуляции (ФЧМ), основанном на суперпозиции двух независимых модуляционных процессов. Один из них осуществляется с помощью электрооптического модулятора, частота модуляции задается пилообразным опорным напряжением (30 кГц) от внешнего источника, это позволяет регистрировать интерференционный сигнал и в отсутствие деформационных колебаний. Второй модуляционный процесс обусловлен изменениями длины измерительного плеча интерферометра в соответствии с деформационными колебаниями.

Разработан специальный алгоритм и соответствующая программа удаления на интерферометрической записи скачков экспоненциального вида, возникающих вследствие переключения (переноса начала отсчета) системы регистрации. Программа исследует поступающий от лазерного интерферометра поток чисел на предмет наличия переключения и при его обнаружении вычитает из поступающего потока экспоненциальную функцию $f(t)$ с постоянной времени τ переходного процесса (рис. 3).

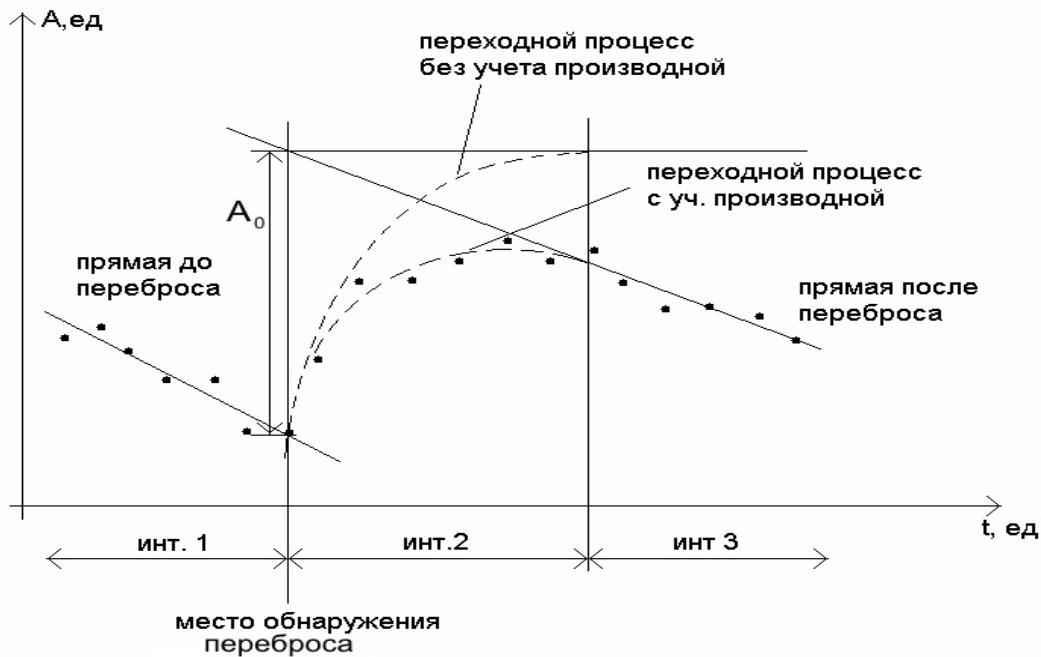


Рис. 3

По сравнению с другими методами обработки интерферометрических данных предложенная программа позволяет на порядок улучшить линейность и соответственно повысить точность лазерного интерферометра. Предельная минимальная амплитуда обнаруживаемых вариаций сигнала составляет 0,1 нм, что соответствует величине относительных деформаций 10^{-12} при длине измерительного плеча 100 метров, которая определяется как достигнутая чувствительность регистрации деформаций. Использование описанного метода одновременно приводит к увеличению также и разрядности получаемых данных, т.е. расширяется динамический диапазон измерений.

На рисунке 4а) показан характерный вид регистрируемых данных с помощью интерферометра-деформографа. Зафиксировано землетрясение в Непале 12 мая 2015г. магнитудой M_w 7,3. На рисунке 4б) приведен результат обработки данных. (Длительность записи 1 час), 4в) спектрально-временная диаграмма сигнала.

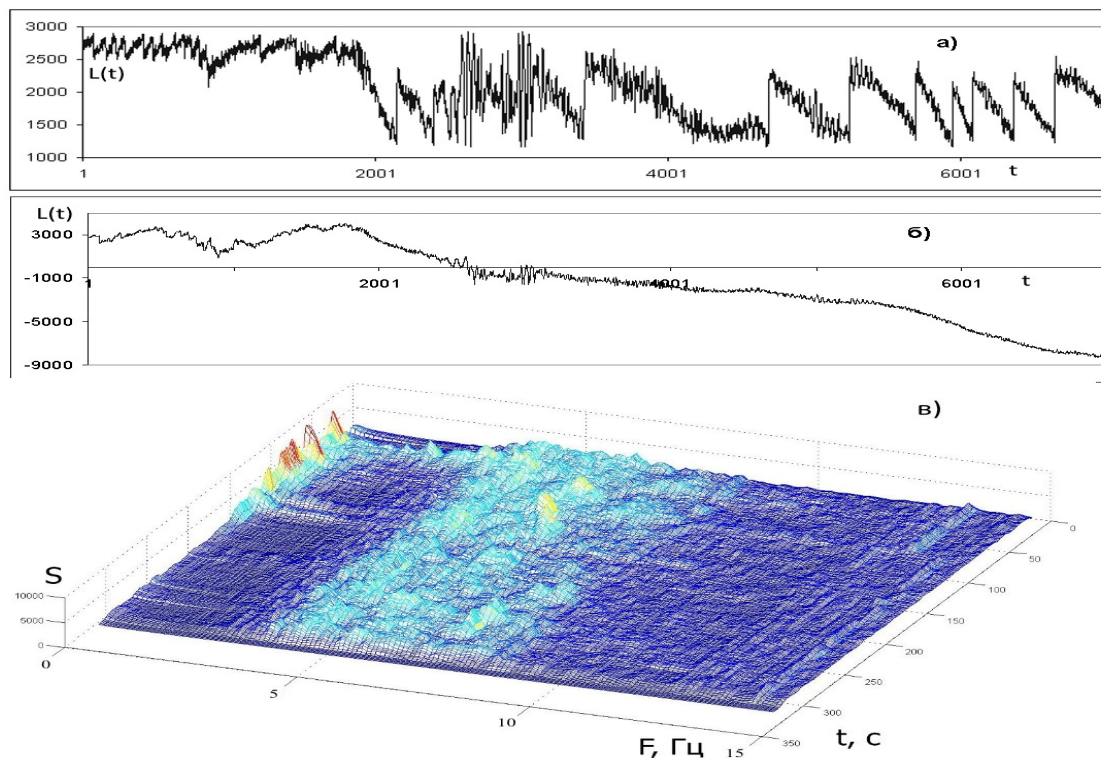


Рис 4

Рассмотренные лазерно-интерферометрические методы также могут быть использованы для определения параметров наноразмерных материалов и покрытий, например, при измерении коэффициентов упругости, теплового расширения, при изучении электрофизических и нелинейных свойств материалов, используемых в нанотехнологиях.

В главе 4 приводятся и анализируются результаты исследований акустических и акусто-сейсмических процессов на экспериментальных установках с применением предложенных и разработанных методов. Наблюдения проводились на подземном Лучеводном полигоне ФИРЭ им. В.А. Котельникова РАН во Фрязино Московской области, на МЭС ТОИ ДВО РАН «мыс Шульца» и в ИКИР ДВО РАН с. Паратунка Камчатского края.

Примеры зарегистрированных сейсмических возмущений приведены на рис. 5 и 6. На рисунке 5 наблюдается сейсмическое возмущение амплитудой 2 мкм с постепенным затуханием. В это время геофизической службой было зафиксировано землетрясение с магнитудой 4.3 в трехстах километрах от места наблюдения (21.09.2009 14h 15m 36.4s, 53.13 N 162.71 E, h=19 km, m=4.3, у восточного побережья Камчатки, ГС РАН сейсмологический каталог сентябрь 2009 г.); 2,52 мкм - переключение (перенос начала отсчета) системы регистрации.

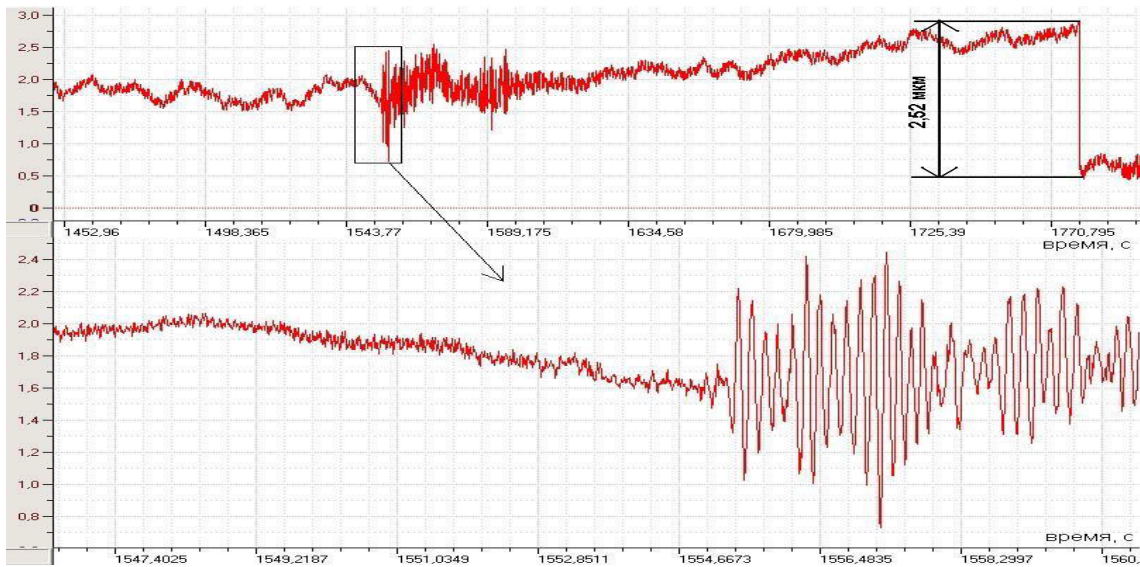


Рис 5

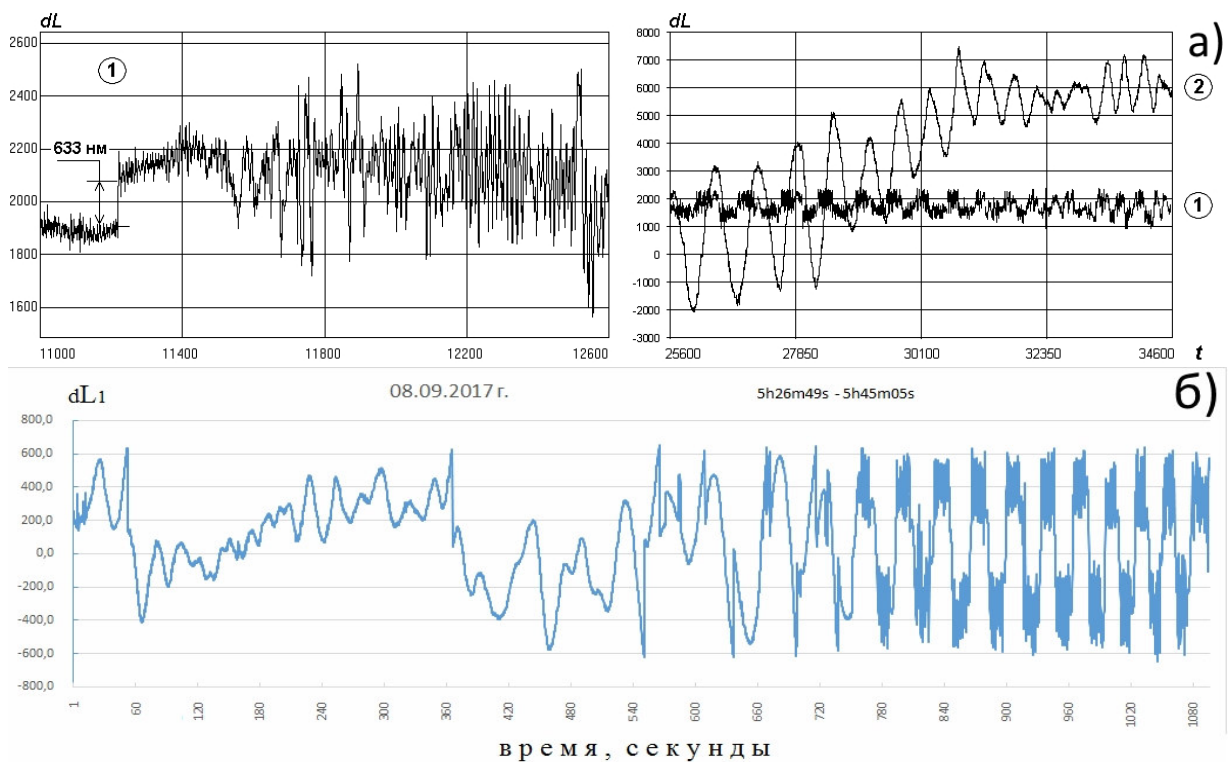


Рис 6

На рис. 6а показана запись землетрясения $M_b=7,1$ в Пакистане 16.04.2013 г., Лучеводный полигон, Фрязино, база 100 м; 1- нефильтрованный интерферометрический сигнал (633 нм - инструментальный перенос начала отсчета, $dt = 47,6$ мс), 2 - результат программной линеаризации сигнала. Вступление поверхностных сейсмических волн, вызванных землетрясением в Мексике 08.09.2017г., $M_s=8,3$ демонстрирует рис. 6б, где показан фрагмент регистрации 100-метровым несимметричным интерферометром на полигоне во Фрязино длительностью около 18 минут 5h 26m 49s - 5h 45m 05s GMT.

Проведены исследования и комплексные испытания экспериментальных макетов лазерных интерферометров-деформографов, использующих различные методы выделения интерференционного сигнала, на полигонах в Подмосковье (Фрязино) и на Камчатке (Паратунка):

- Выполнены наблюдения процессов естественного и искусственного происхождения;
- Зарегистрированы сейсмические и геоакустические деформационные сигналы, в том числе землетрясение в Мексике 08.09.2017г., $M_s=8,3$;
- Выделены и проанализированы вступления объемных и поверхностных сейсмических волн.

Регистрация деформаций приповерхностных слоев Земли позволяет получить более полную картину сейсмических явлений в земной коре. Возрастание информативности достигается посредством увеличения числа независимых компонентов (6 вместо 3), связанных с движением геологической среды.

Одновременное измерение смещений и деформаций в поле сейсмических волн позволяет:

- повысить достоверность определения типа волн и оценки фазовых скоростей их распространения;
- провести фильтрацию различных типов волн с целью компенсации помех в системах сейсмического мониторинга;
- осуществить подавление микросейсмической помехи и повысить отношение сигнал/шум.

Уникальные параметры лазерно-интерферометрических сейсмоприемников (высокая чувствительность, широкий частотный и динамические диапазоны) могут найти применение в других областях современной сейсмологии (прогноз землетрясений, оценка сейсмической опасности), в геофизике, инженерной геодезии.

Заключение

Предложен новый метод интерферометрических измерений деформаций с методиками линеаризации и цифровой обработки для достижения высокой точности в широком динамическом до 200 дБ диапазоне с чувствительностью регистрации деформаций $\Delta L/L = 10^{-12}$.

Метод основан на управлении параметрами излучения трехзеркального лазерного интерферометра, работающего на больших базах (от 3 м до 300 м), при суперпозиции двух независимых модуляционных процессов. Один из них осуществляется с помощью электрооптического модулятора, частота модуляции задается пилообразным опорным напряжением (30 кГц) от внешнего источника, это позволяет регистрировать интерференционный сигнал и в отсутствие деформационных колебаний. Второй модуляционный процесс обусловлен изменениями длины измерительного плеча интерферометра в соответствии с деформационными колебаниями. При этом параметрами излучения управляют при медленной непрерывной автоподстройке длины резонатора лазера в процессе работы в соответствии с изменениями измерительного плеча интерферометра.

Предложена двумерная модель трехзеркального лазерного резонатора, для которого в квазиоптическом приближении сформулирована система интегральных уравнений. На основе анализа решений, численных расчетов и экспериментального моделирования обнаружены режимы нестабильной работы и предложены способы стабилизации с помощью установления необходимых параметров обратной связи. Определены условия оптимальной настройки зеркал. Определены параметры обратной связи, необходимые для устойчивой работы в широком временном диапазоне.

Проведены исследования и комплексные испытания экспериментальных макетов трехзеркального лазерного интерферометра-деформографа. Показана возможность применения разработанных методов для интерферометрических измерений деформаций, возникающих в результате искусственных сейсмоакустических звуковых колебаний от внешнего генератора, а также для выделения глобальных геофизических явлений.

Впервые на Камчатке (с. Паратунка, геофизический полигон ИКИР ДВО РАН) и в Подмосковье (Фрязино, полигон ФИРЭ) с помощью длиннобазовых интерферометров проведены синхронные параллельные и независимые исследования акустических, микросейсмических и деформационно-барических процессов, и проведен сравнительный анализ. Впервые зарегистрированы независимо пространственно разнесенными деформографами спектрально-временные диаграммы деформационных сигналов, обусловленных землетрясением в Непале (12.05.2015г.), землетрясением у побережья

Центрального Чили (16.09.2015г.), а также в течение четырех суток процессы, предшествующие землетрясению в Чили. Получено соответствие интерферометрических и геоакустических данных.

Показана возможность сейсмо-деформационного и акустического мониторинга геодинамических процессов на основании подтверждения результатов сравнительных измерений разными методами и разными высокочувствительными пространственно-разнесенными приборами в сейсмо-энергоактивных зонах. Трехзеркальный лазерный интерферометр – деформограф (разработка ФИРЭ РАН, метод лазерной интерферометрии) установлен во Фрязино (Лучеводный полигон ФИРЭ) и на экспериментальной базе ИКИР ДВО РАН (с. Паратунка, Камчатка). Измерительный комплекс ИКИР ДВО РАН, состоящий из 4-х гидрофонов, ориентированных по сторонам света, установлен на дне озера Микижа (с. Паратунка). Совпадение результатов, полученных разными методами, подтверждает достоверность данных, регистрируемых с помощью интерферометра-деформографа.

Созданные автоматизированные интерферометрические установки при применении разработанного метода лазерной интерферометрии высокой точности на основе частотной модуляции в сочетании с предложенными методиками определения параметров обратной связи и цифровой обработки интерферометрических данных позволили:

А) измерить амплитудно-временные характеристики акустических и сейсмических колебаний в широком динамическом диапазоне до 200дБ с достигнутой чувствительностью регистрации деформаций 10^{-12} ;

Б) зарегистрировать сейсмические процессы и предвестники процессов, подтвержденные в синхронных наблюдениях, что открывает возможность применения разработанных методов для выделения глобальных геофизических явлений, связанные с подготовкой сильных землетрясений $M > 7$, прохождением мощных тропических ураганов, тайфунов, цунами и крупномасштабных явлений в околоземном пространстве.

Результаты проведенных исследований могут быть использованы для усовершенствования методов измерений и создания новых приборов. Возможна разработка способов уменьшения паразитного влияния отраженного излучения от устанавливаемых приборов на пути пучка и коррекции частоты лазера при использовании управляемого подвижного зеркала. Полученные результаты

позволяют повысить стабильность работы и точность трехзеркального интерферометра-деформографа, в котором используется обратное отражение для регистрации перемещений.

Рассмотренные лазерно-интерферометрические методы могут быть использованы для определения параметров наноразмерных материалов и покрытий, например, при измерении коэффициентов упругости, теплового расширения, изучении электрофизических и нелинейных свойств материалов, используемых в нанотехнологии.

Разработанные методики могут использоваться при решении различных научных и прикладных задач:

- изучение динамики сейсмических и геофизических полей, связанных со стихийными бедствиями (землетрясения и ураганы);
- проведение оценки фоновых процессов в натуральных условиях, включая промышленные и строительные объекты, подземные и горные выработки.

Литература

1. Lang R., Kobayashi K. External optical feedback effects on semiconductor injection laser properties // IEEE Journ. Quant. Electron. 1980. 16, №3. P.347-355.
2. Усанов Д.А., Скрипаль А.В., Авдеев К.С. Определение расстояния до объекта с помощью частотно-модулированного полупроводникового лазерного автодина // Письма в ЖТФ. 2007. 33, №21. С. 72-77.
3. Соболев В.С., Кашеева Г.А., Журавель Ф.А., Харин А.М. Одновременные измерения дальности и скорости диффузно рассеивающих объектов методами активной лазерной интерферометрии с линейной частотной модуляцией // Автометрия. 2012. 48, №3. С. 121-129.

Статьи в журналах из рекомендованного перечня ВАК РФ

1. Александров, Д.В. Исследование стабилизированных лазеров с автоподстройкой частоты / Д.В. Александров, М.С. Ремонтов// Нелинейный мир. 2007. Т. 5. № 5. С. 299-300.
2. Александров, Д.В. Разработка методов исследования свойств наноматериалов с использованием лазерных интерферометров и компьютерной обработки данных / Д.В. Александров // Перспективные материалы. 2010. № 9. С. 9-11.
3. Александров, Д.В. Особенности работы высокостабильных лазеров при подключении несогласованной оптической нагрузки / Д.В. Александров, М.Н.

Дубров, А.Д. Шатров // Радиотехника и электроника. 2011. Т. 56. № 9. С. 1149. [Journal of Communications Technology and Electronics, 2011, 56 (9). P.1146-1149. ISSN 1064-2269].

4. Александров, Д.В. Разработка методов исследования наноматериалов с использованием лазерных интерферометров и компьютерной обработки данных / Д.В. Александров, М.С. Ремонтов // Нелинейный мир. 2011. Т. 9. № 1. С. 11-12.

5. Александров, Д.В. Разработка методов исследования наноматериалов с использованием лазерных интерферометров и компьютерной обработки данных / Д.В. Александров, М.С. Ремонтов // Нанотехнологии: разработка, применение - XXI век. 2012. Т. 4. № 4. С. 40-41.

6. Александров, Д.В. Особенности работы трехзеркального интерферометра и использование его для регистрации деформаций земной поверхности / Д.В. Александров // Нелинейный мир. 2012. Т. 10. № 2. С. 114-115.

7. Александров, Д.В. Комплексный спектральный анализ данных лазерной интерферометрической решетки / Д.В. Александров, В.В. Кравцов // Нелинейный мир. 2013. Т. 11. № 2. С. 110-111.

8. Александров, Д.В. Изучение работы управляемых лазер-интерферометров на больших базах / Д.В. Александров, М.Н. Дубров, В.В. Кравцов // Нелинейный мир. 2015. Т. 13. № 2. С. 5-6.

9. Шатров, А. Д. Исследование электродинамической системы, состоящей из лазерного резонатора и внешнего слабо отражающего элемента / А. Д. Шатров, М. Н. Дубров, Д. В. Александров // Квантовая электроника, 46:12 (2016), С. 1159–1162 [Quantum Electron., 46:12 (2016), 1159–1162].

10. Александров, Д.В. Разработка и апробация методов линеаризации данных лазерного интерферометра-деформографа / Д.В. Александров, М.Н. Дубров, В.В. Кравцов // Нелинейный мир. 2016. Т. 14. № 1. С. 6-8.

11. Александров, Д.В. Результаты испытаний трехзеркального лазерного интерферометра на Камчатском геополигоне / Д.В. Александров, М.Н. Дубров, В.В. Кравцов // Нелинейный мир. 2017. Т. 15. № 2. С. 67-70.

12. Александров, Д.В. Результаты испытаний лазерных интерферометров-деформографов на Фрязинском Лучеводном полигоне / Д.В. Александров, М.Н. Дубров, В.В. Кравцов // Нелинейный мир. 2018. Т. 16. № 2. С. 44-46.

13. Дубров, М. Н. Генерация связанных мод в несогласованном трехзеркальном лазерном резонаторе / М. Н. Дубров, Д. В. Александров // Письма в журнал экспериментальной и теоретической физики, 2018. Т. 107. №5-6. С. 353-359 [JETP Letters, 2018, 107 (6). С. 338-344. ISSN 0021-3640].